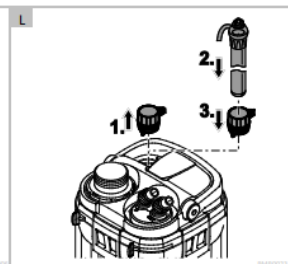
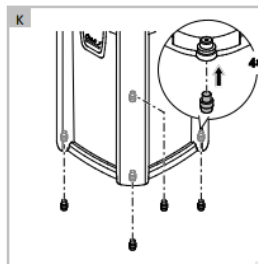
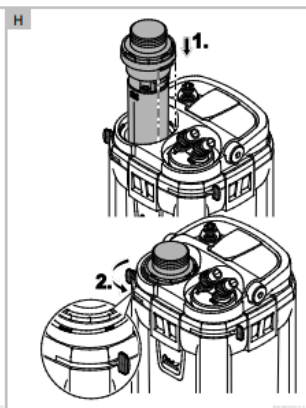
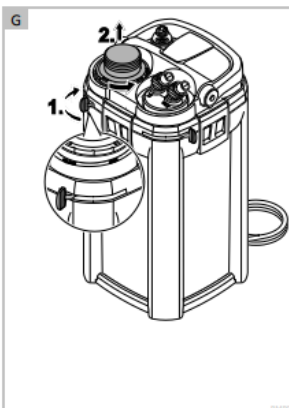
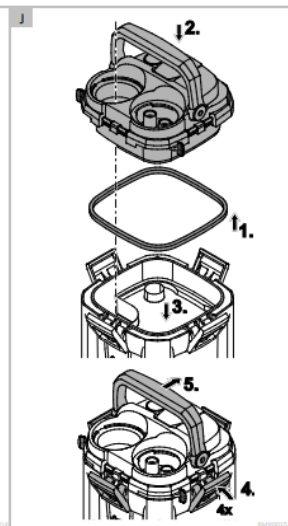
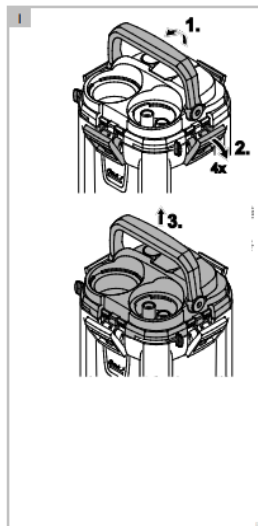
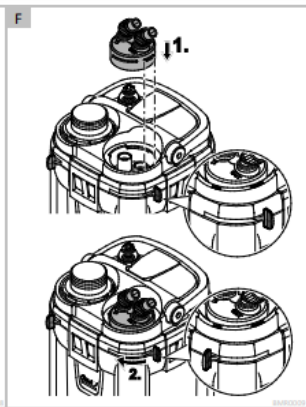
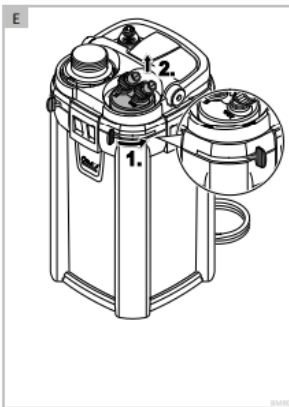
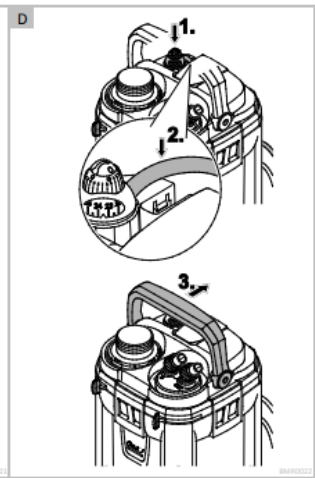
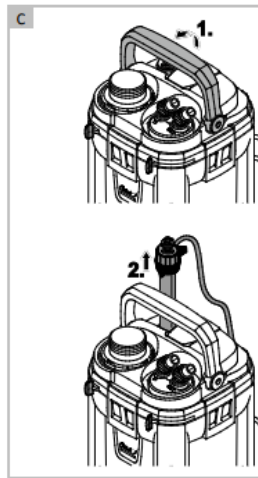
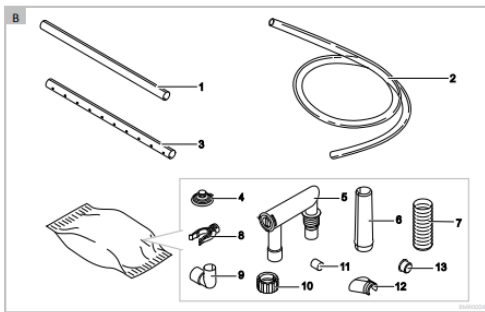
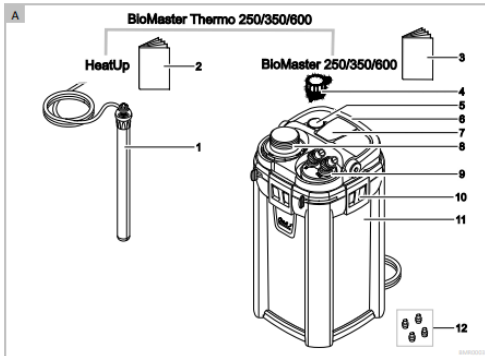
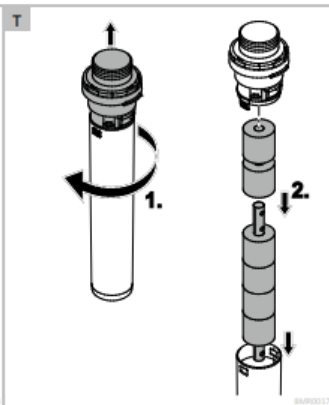
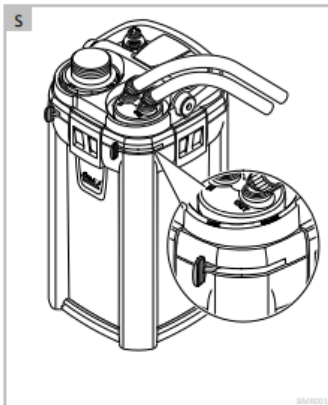
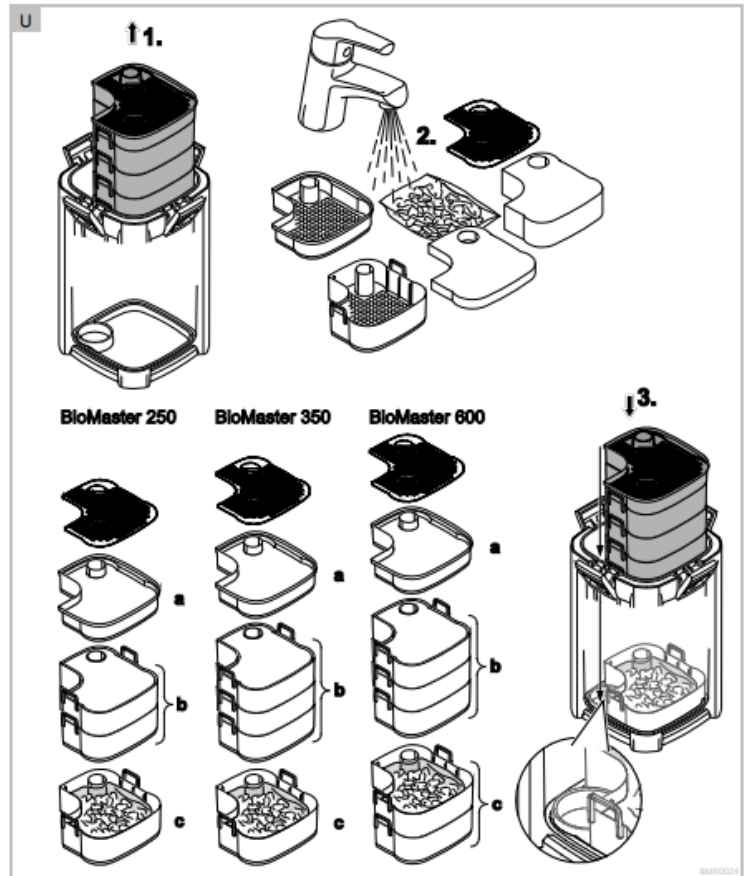
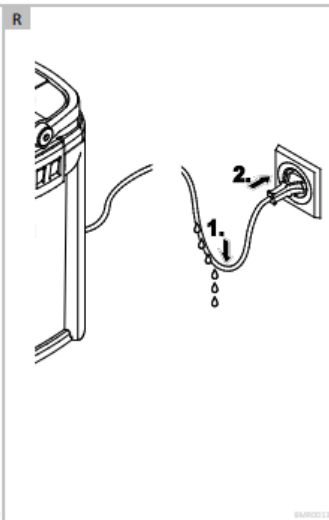
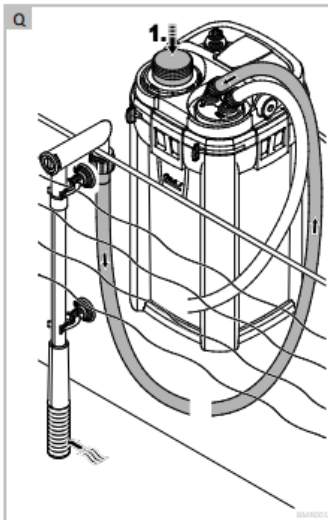
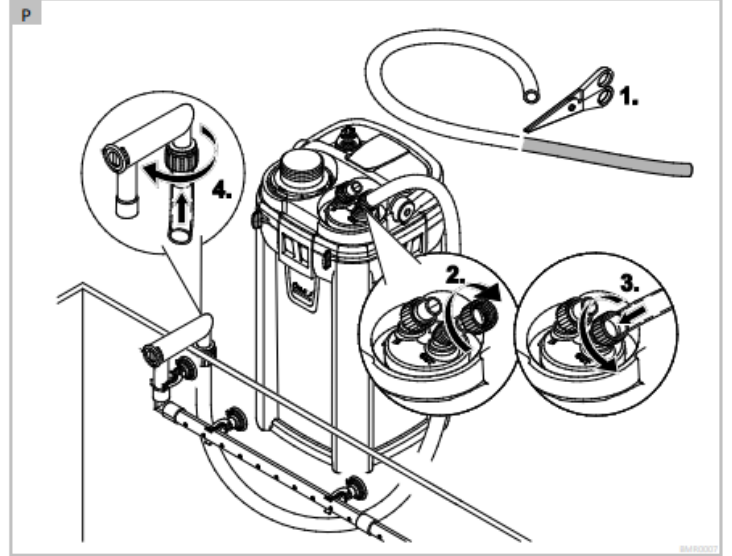
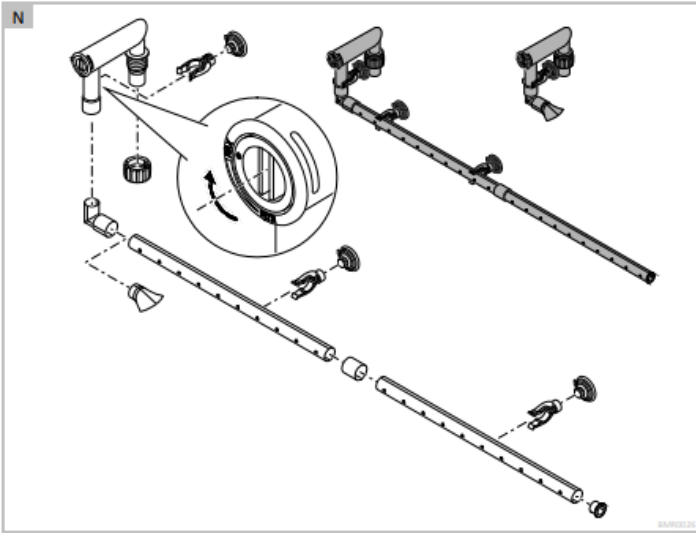
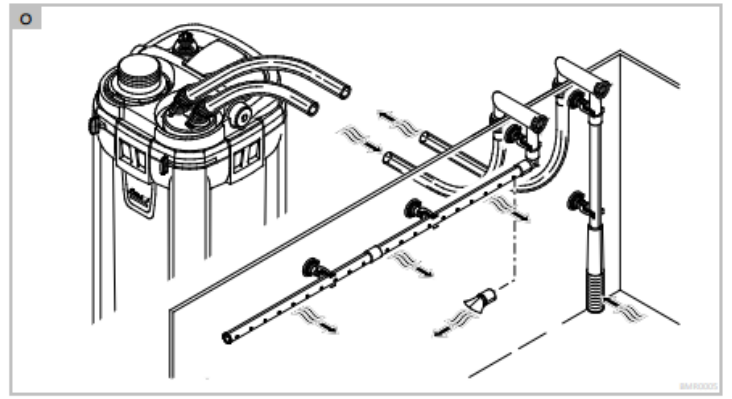
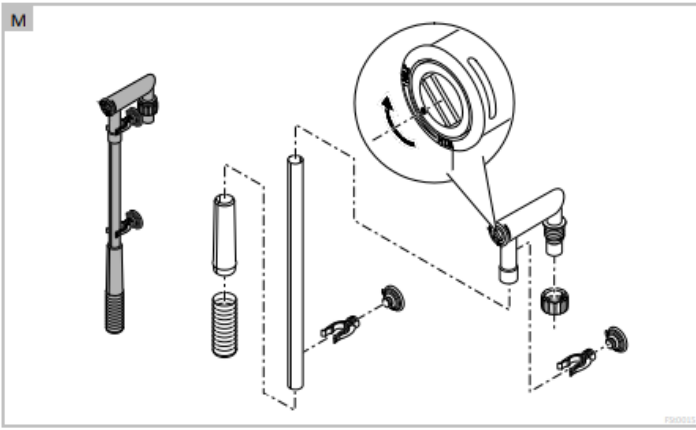
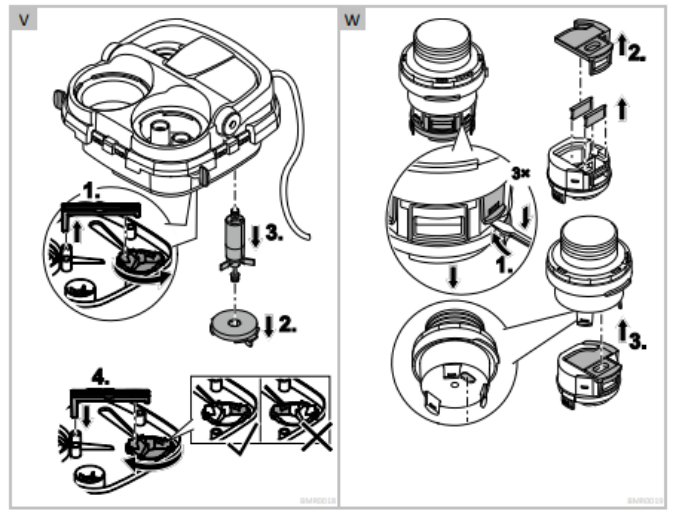
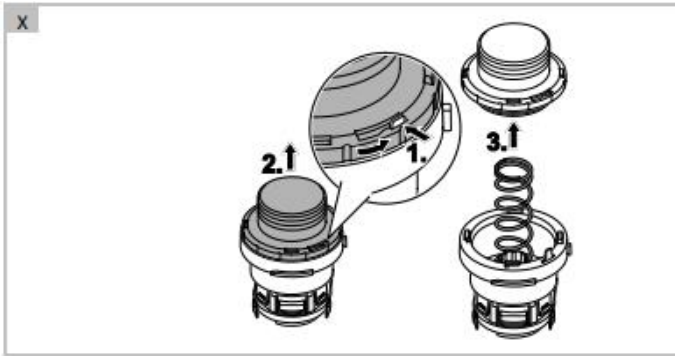


הוראות ל – BioMaster 250 / 350 / 600 / 850







• השימוש בלשון זכר ו/או יחיד נכון גם ללשון נקבה ולשון רבים. קרא בעיון את ההוראות מידע על הוראות אלו-

ברוך הבא ל- OASE LIVING WATER, עשית בחירה נכונה ברכישת **BioMaster** קודם לפני הפעלת המכשיר, אנא קרא היטב את ההוראות והכר את המכשיר, וודא כי כל העבודות הנעשות עם/על המכשיר נעשות בהתאם להוראות אלו, התייחס לאזהרות והוראות הבטיחות בכי להימנע מפגיעות ונזקים. שמור את ההוראות והעבר אותן הלאה ביחד עם המכשיר לבעליו הבאים.

שימוש מיועד-

• **BioMaster 250 / 350 / 600 / 850** מצוין בהוראות אלו כ- "יחידה/מכשיר". השימוש יכול להתבצע רק על פי הנ"ל: **טמפ' המים מינימלית 5°C: טמפ' המים**

מקסימלית: 35°C - המוצר אינו מיועד לעבוד במי קרח

• לניקוי המים וסחרור מים **לשימוש במים מתוקים או מים מלוחים** הפעלה בהתאם להוראות ולנתונים הטכניים **אין להשתמש בכל שימוש אחר למעט השימוש המיועד. **אין להשתמש במכשיר להעברת נוזלים אחרים מאשר מים. **אין להפעיל ללא מים. **אין להשתמש למטרות תעשייתיות או מסחריות **אין להשתמש יחד עם כימיקלים, חומרי מאכל, חומרים דליקים או נפיצים. **לעבודה בסמפרטורת מים בין 4 מעלות צלזיוס ל 35 מעלות צלזיוס

מידע בטיחותי

סכנה לנפש ורכוש קיימת במקרה ונעשה שימוש לא תקין וללא הקפדה על ההוראות או בניגוד לשימוש המיועד. **אזהרה** * השימוש במכשיר ע"י ילדים מגיל 8 ומעלה וע"י אנשים בעלי מוגבלויות פיזיות, עזביות או מנטליות, או בעלי חוסר ניסיון וידע, יעשה רק תחת השגחה או שקיבלו הדרכה לשימוש בטיחותי במכשיר ומבינים את הסכנות הכרוכות בהפעלתו.

סכנה מפני שילוב של מים וחשמל

- השילוב של מים וחשמל יכול להוביל למוות או פציעה חמורה מהתחשמלות אם היחידה אינה מחוברת כראוי או כתוצאה משימוש לא נכון.
- התקנה חשמלית תת מימית: בודד את המתח ע"י ניתוק ממקור המתח טרם הכנסת ידיים למים. **אין להרשות לילדים לשחק עם המכשיר.
- אין לאפשר לילדים לבצע פעולות ניקיון או תחזוקה אלא תחת השגחה. **וודא כי המכשיר מחובר להתקן הגנה הפועל בזרם דלף (RCD), בעל זרם דלף הפעולה הנקוב שאינו גדול מ- 30mA (30 מיליאמפר) **חבר את המכשיר אך ורק למקור מתח התואם את נתוני המתח של המכשיר- נתונים המופיעים על המכשיר ו/או האריזה ו/או בהוראות אלו. **סכנת מוות או חבלה קשה כתוצאה מהתחשמלות, לפני גישה למים תמיד נתק את כל המכשירים ממקור המתח. **אין להשתמש במכשיר אם כבלי החשמל או החיבורים והתושבות ניזוקו.
- כבל פגוע אינו בר החלפה- השלך את המכשיר כגרומטה.
- **הפעל את המכשיר רק כאשר אין אדם במים**

מידע בטיחותי- חיבורי חשמל נכונים-

- התקנת חיבורי חשמל למקור מתח חייבים להיות בהתאם לדרישות החשמל הנהוגות במדינה בה מותקן המכשיר, ולהיעשות ע"י חשמלאי מוסמך. **אדם מוגדר כחשמלאי מוסמך אם הוא נשוא במכשיר, ידע וניסיון ומורשה לשפוט ולבצע עבודות חשמל. בכלל זה ידע והבנה לגבי הסיכונים והדרישות של התקנים והחוקים הנהוגים במדינה. **המכשיר יכול להיות מחובר למקור מתח רק אם נתוני מקור המתח ונתוני המכשיר תופפים. (נתוני המכשיר מצוינים ע"ג המכשיר). **למען בטיחותך אנא העזר בחשמלאי מוסמך.
- כבלי הארכה וקופסאות חיבור ופיצול חייבים להיות מתאימים לשימוש חיצוני. **הגן על חיבור התקע מפני רטיבות.
- חבר את המכשיר אך ורק לשקע תיקני.

הפעלה בטוחה-

- לעולם אל תפעיל את המכשיר אם הכבל או בית התקע והשקע פגומים. **אין למשוך או לסחוב את המכשיר ע"י כבל החשמל.
- נתב את כבל החשמל בצורה שלא יחשף לנוזלים ולא תהווה סכנה להתקלות ונפילה. **פתח את המכשיר רק כאשר יש צורך המצוין בהוראות ההפעלה. **בצע פעולות במכשיר רק ע"פ המצוין במדריך זה, כאשר אין אפשרות להתגבר על תקלה כלשהי, צור קשר עם שרות מוסמך או היצרן. **השתמש רק בחלקי חילוף מקוריים. **אין לבצע שינויים טכניים במכשיר. **שמור על התקע והשקע יבשים.

תיאור הפעולה:

המים נשאבים ע"י המשאבה ועוברים דרך תאי סינון. ספוגים, קרמיקה ופחם משמשים כמדיות סינון. בפילטרים עם גופי חימום המים מתחממים תוך כדי מעבר בפילטר.

גישה ליחידה: הוצאת גוף חימום: C * הוצאת גוף החימום נדרשת לניקיון ותחזוקה ולהסרת ראש הפילטר. * הרם את ידית האחזקה, טובב את הטבעת נגד סיבוב השעון והוצא את הגוף. **הכנסת גוף חימום: D** הכנס את הגוף וסובב את הטבעת עם כיוון השעון, להחלפת גוף חימום, הרטב את גוף החימום והכנס למקומו. הורד את ידית האחזקה **הסרת יחידת חימום הצנרת:** הוצאת גוף החימום נדרשת לניקיון ותחזוקה ולהסרת ראש הפילטר כאשר מחוברים צינורות. **E** העבר את ידית הנעילה למצב לא נעול UNLOCK (הידית תזוז רק כאשר הפילטר המקדים במצב נעול LOCKED. הסר את היחידה **הכנסת יחידת חיבור הצנרת: F** הכנס את היחידה, וודא כי הבליטות נמצאות מול החריצים וסובב את ידית הנעילה לכיוון נעול LOCK, המעברים פתוחים.

הסרת פילטר מקדים: הוצאת פילטר מקדים נדרשת לניקיון ותחזוקה ולהסרת ראש הפילטר. **G** העבר את ידית הנעילה למצב לא נעול UNLOCK (כניסת המים והיציאה ננעלים אוטומטית). **H** הוצא את היחידה. **החזרת הפילטר המקדים:** הכנס לפתח ולחץ עד הסוף. וודא כי הבליטות נמצאות מול החריצים. וסובב את ידית הנעילה לכיוון נעול LOCK, הפילטר נעול.

פירוק ראש הפילטר: פעולה זו נחוצה לביצוע תחזוקה, ניקיון והחלפת מדיות וחלקים מתכלים. **פעולות מקדימות:** הסרת גוף חימום ויחידת חיבור הצנרת, הסרת פילטר מקדים. המשך: **I** הרם את ידית הנשיאה שחרר את התפסים והסר את הראש. **חיבור הראש: J** בדוק שהאטם נמצא במקומו, נקה במידת הצורך או החלף. וודא כי סלי הסינון במקומם וישרים. הנח את הראש על המיכל, וודא כי פתח הפילטר המקדים נמצא מול הפתחים בסלים והדק את התפסים. הורד את ידית הנשיאה.

התקנה וחיבורים: פעולות מקדימות: התקן את הרגליות לבסיס **K**, הכן את המדיות, הכן את גוף החימום(אם בשימוש), מקם את היחידה ליד או מתחת לאקווריום, שים לב לגובה האקווריום מעל היחידה(ראה מפרט טכני) * בצע את חיבורי הצנרת. התאמת גוף חימום מומלץ לפי היצרן: יש להשתמש בטבעת ייעודית (מצורפת) לחיבור גוף החימום

BioMaster 250 = HeatUp 150 / BioMaster 350 = HeatUp 200 / BioMaster 350 = HeatUp 300 / BioMaster 850 = HeatUp 400

L טובב את הפקק נגד סיבוב השעון והסר, הכנס את הגוף לתוך הטבעת (הרטב במים) הכנס לפילטר וסובב עם כוון השעון.

חיבור יחידת ניקה: M הרכב את יחידת הניקה, כוון את הזרימה – השתמש במטבע לסובב את הווסת במתאם הצינור לכיוון MAX

חיבור יחידת חזרת מים: N הרכב את יחידת החזרה (ניתן לחבר צינור פיזור), כוון את הזרימה – השתמש במטבע לסובב את הווסת במתאם הצינור לכיוון MAX.

חיבור הצנרת: פעולה זוהי לחיבור כניסה או יציאה. הצמד את אביזרי הניקה והחזרה לאקווריום באמצעות מדבקות הוואקים **O** חתוך את הצינור לאורך הנדרש **P**, וודא כי הצינור ישר ללא כיפופים. הברג את אום הסגירה על התושבת, דחוף את הצינור לתושבת וסובב את האום כלפי מעלה על הצינור. חבר את צדו השני של הצינור לאביזר הניקה/חזרת מים והדק את הגוף על הצינור.

הפעלה: **הוצאת אויר מהמערכת

Q נתק את היחידה מהחשמל. לחץ על כפתור היניקה (פומפה) בראש הפילטר המקדים עד ליציאת מים מהפילטר. הפילטר מלא כאשר יוצאים מים מצנרת חזרת המים. **R** חבר את כבל החשמל למתח תוך יצירת טבעת למניעת זרימת מים לשקע (LOOP). חבר את כבל החשמל למתח. הפילטר יתחיל לעבוד. יעברו מספר דקות עד שהאוויר יתנק מהפילטר (ישמע טרטור קל). כוון את גוף החימום לספמ' הרצויה **כיבוי**: נתק את היחידה ממקור המתח. ביחידה עם גוף חימום- נתק גם את הגוף מהמתח. **כוון עוצמת זרימה**: חזר את ידית הנעילה לכוון LOCK לזרימה מלאה או לכוון UNLOCK עד לעצירה מלאה.

תקלות ותגובות

תקלה	סיבה	תיקון
היחידה לא עובדת	אין מתח ראשי אימפלור חסום/תפוס אויר כלוא	בדוק את מקור המתח נקה את האימפלור נער מצד לצד
זרימת מים לא מספיקה	בית האימפלור והאימפלור מלוכלכים אימפלור שחוק/פגום סוג מלוכלך קרמיקה מלוכלכת סל יניקה סתום צנרת סתומה	נקה החלף אימפלור נקה ספוג נקה קרמיקה נקה נקה נקה
סינון לא תקין	ספוגים מלוכלכים וסתומים ספוגים בלויים קרמיקה מלוכלכת קרמיקה בלויה	נקה החלף ספוגים נקה קרמיקה החלף קרמיקה
רעש מוגבר	אויר בפילטר, צינון אוורור במשאבה לא ממוקם כראוי	מקם שוב את צינון האוורור
חימום לא מספיק (ליחידות עם גוף חימום)	גוף חימום פגום גוף לא מכיל סמפרטורה לא מכוונת	החלף גוף חימום כייל כוון את הסמפרטורה

תחזוקה וניקיון- לתשומת לבך: טכנת מתח חשמלי. טכנה אפשרית: מוות או פציעה.

- התקנה חשמלית תת מימית: בודד את המתח ע"י ניתוק ממקור המתח טרם הכנסת ידיים למים. ****בודד את המכשיר ממקור מתח טרם כל פעולה על המכשיר ****אבטח את המכשיר למניעת הפעלה מקרית של המכשיר. ****הצמד למידע הבטיחותי המצוין מעלה**
- הסר את ראש הפילטר- הוצא את הספוגים והקרמיקה ושטוף במים פושרים, ****החלפת אימפלור- הסר את ראש הפילטר הסר את המשאבה, הסר את האימפלור, הכנס את האימפלור החדש והרכב בסדר פעולות הפוך. וודא כי הגומיות בקצה ציר האימפלור במקומו, וודא כי צינון יניקת האוורור במקומו ופונה כלפי מעלה. הרכב חזרה את הראש והפעל. נקה בעזרת מברשת עדינה או מטלית לחה. אין להשתמש בחומרי ניקוי. יש להחליף חומרי סינון בהתאם לזמני החלפה של כל חומר ובהתאם לגודל האקווריום וכמות הדגים, יש להחליף אימפלור בלוי. ספוגים בלויים – כאשר יש מספר ספוגים, מומלץ להחליף בזמנים שונים על מנת לשמר את רמת הבקטריות בפילטר.**

W ניקוי פילטר מקדים אויר **T** ניקוי והחלפת מדיות אויר **U** ניקוי והחלפת אימפלור אויר **V** ניקוי ווסת/שסתום בפילטר מקדים אויר **X** ניקוי פומפה אויר

TECHNICAL DATA מפרט טכני

Description	תאור	BioMaster, BioMaster Thermo			
		250	350	600	
Rated voltage	מתח עבודה	V AC	230	230	230
Mains frequency	תדר	Hz	50	50	50
Protection type	דרגת הגנה		IPX4	IPX4	IPX4
Power consumption, filter	צריכת הספק	W אוט	15	18	22
BioMaster Thermo	גוף חימום	Power consumption, heater	150	200	300
Flow rate	זרימת מים	Max. מקס' l/h	900	1100	1250
Head height	גובה הרמה	Max. מקס' m	1.3	1.4	1.8
Max. head height	גובה הרמה	Max. מקס' m	1.8	1.8	1.8
Filter volume	נפח פילטר	ליטר l	4.4	5.6	6.8
Pre-filter volume	נפח סנן מקדים	ליטר l	0.4	0.5	0.6
Recommended for an aquarium volume of	מומלץ לגודל אקווריום	ליטר l	250	350	600
Length of power connection cable	אורך כבל חשמל	m	1.5	1.5	1.5
Connection of hose connectors	Diameter	mm	17	17	17
Dimensions	Length	מ"מ mm	240	240	240
	Width	מ"מ mm	240	240	240
	Height	מ"מ mm	370	425	480
Weight	משקל	kg	4.1	4.5	5.0

חלקים מתכלים-

אימפלור המשאבה אמצעי הסינון(ספוגים, מדיות, מדבקות וואקום) הינם חלקים מתכלים ואינם נכללים תחת האחריות של המכשיר

חלקי חילוף-

שימוש בחלקי חילוף מקוררים של אוזאה מבטיחים שימוש בטוח, ממושך ואמין.

אשפה-

אל תשליך את המכשיר לאשפה ביתית רגילה. השלך למכלי איסוף המיועדים בלבד. נתק וחתוך את כבלי החשמל טרם השלכה לפח. השלך את נורת ה UV רק למקום המיועד לכך

אחריות: אחריות שלוש שנים + שנה נוספת בהרשמות באתר החברה- על חומרים ופגמים בייצור. לתביעת אחריות יש להציג חשבונית קניה. האחריות אינה מכסה תביעות בגין התקנה לא נכונה, הפעלה לא נכונה, תחזוקה לא נכונה, נזק כתוצאה מקפיאה של המכשיר, ניסיון לא מקצועי לתיקון המכשיר, שימוש בכוח לא סביר, פעולה לא תקינה ע"י צד שלישי, נזק כתוצאה מהתיישנות ושברים, אין אנו אחראים לכל נזק אשר יגרם ע"י שימוש במכשיר במקרה של שימוש לא נכון ומאושר במכשיר. **כתב אחריות מלא מצורף ע"י היצרן**